

EXELLENT

Asennusohjeet

Pvc-ikkunat



EXELLENT

Ikkunat, ovet, lasitukset ja lasiterassit

Kokkolantie 115

66800 ORAVAINEN

Puh: 0400 340 093

S-posti: info@exellent.fi

www.exellent.fi

Neuvoja PVC-ikkunoiden asentamiseen ja huoltoon

PVC-ikkunat ovat huoltovapaat, mutta saattavat tarvita jonkin verran puhdistamista, säätelyä sekä voitelua mekaanisten osien osalta niiden toiminnan varmistamiseksi. Tekstistä löytyy muutama yksinkertainen vinkki sekä muuta hyödyllistä tietoa. Lue ohje tarkasti ennen asennusta.

Avattavissa ikkunoissa on ns. Dreh/Kipp-toiminto (Tilt&Turn). Kun kahvan asettaa näiden toimintojen väliin löytyy myös mikrotuuletustoiminto. Tämä tarkoittaa, että ikkuna avautuu vain hieman yläreunasta.

- Tarkista ikkunoitasi niiden saavuttua. Mahdolliset reklamaatiot tulee esittää 7 päivän kuluessa ikkunoiden vastaanottamisesta. Näkyvä kuljetusvaurio on kirjattava rahtikirjaan toimituksen yhteydessä.
- Poista suojakalvot heti asennuksen jälkeen.
- Jos ikkunat säilytetään pidemmän ajan, tulee ne suojata suurista lämmönvaihteluista. Jos suojakalvojen liima sulaa ja kovettuu, ne ovat vaikeat poistaa.
- Tehtaalla on asennettu kuljetuslista ikkunakarmin alapuitteen suojaksi, poista lista ennen asennusta.
- Käytä vettä ja pehmeää liinaa, kun puhdistat ikkunakarmeja ja pokia. Vaikeamman lian poistamiseen suosittelemme käsitiskiainetta tai saippuaa. Älä käytä liuotinaineita tai "taika-aineita"!
- Saranoiden ja mekaanisten osien voiteluun suosittelemme ompelukoneöljyä. Erinäisten ruiskutettavien voiteluaineiden käyttö saattaa aiheuttaa vaikeasti poistettavia tahroja koska leviävät monesti turhan epätarkasti voideltavaan kohteeseen.
- Ikkunoiden asennuksessa suosittelemme tiivistekksi, karmin ympärille, tarkoitukseen soveltuvaa itsepaisuvaa tiivistettä, tiivistemassaa / vaahtoa tai ikkunatiivistettä.

EXELLENT

Ikkunat, ovet, lasitukset ja lasiterassit

Kokkolantie 115

66800 ORAVAINEN

Puh: 0400 340 093

S-posti: info@exellent.fi

www.exellent.fi

- Ikkunakarmin alareunassa on kosteuden poistoreikiä. Ikkuna asennetaan niin, että nämä reiät tulevat ulkopuolelle. Reiät peitetään suojakansilla, auki oleva sivu suunnataan alaspäin.



Asennus

- Puhdista tarkasti vanhojen ikkunoiden poistamisen jälkeen kaikki sahanpurut ja muut roskat.
- Tarkista ikkuna-aukon koko. Suosittelemme noin 10–15 mm asennusrako uuden karmin ja seinän väliin, jotta asennus ja sen jälkeinen eristäminen sujuisi helposti.
- Kun aukko on valmis, ikkuna nostetaan paikalleen.
- Jos asennettava ikkuna on avattavaa mallia, voit halutessasi ensin poistaa ikkunapoka laseineen karmista. Tee näin: Lyö varovasti yläsaranan saranatappi irti esimerkiksi ruuvimeisselillä. Kallista ikkunapoka yläreunastaan ja nosta poka paikoiltaan.



EXELLENT

Ikkunat, ovet, lasitukset ja lasiterassit

Kokkolantie 115

66800 ORAVAINEN

Puh: 0400 340 093

S-posti: info@exellent.fi

www.exellent.fi

- Kiinteä ikkuna voidaan asentaa joko asennusklipseillä, ottamatta ikkunalasin pois tai ottamalla lasin pois ja kiinnittämällä ruuveilla karmin läpi. Esiporaa!
- Lasielementti voidaan irrottaa seuraavalla tavalla: Poista sisäpuoleiset lasilistat aloittaen pisimmästä listasta. Aloita listan keskeltä ja irrota vuorotellen molempiin suuntiin pieni pätkä kerrallaan. Käytä terävää (mielellään uutta) talttaa ja työskentele taltalla viistottu puoli valoaukon puolella. Kun listat ovat poistettu voidaan nostaa lasielementti paikoilleen.
- Aseta työskentelyn ajaksi lasielementti varovasti pehmeälle alustalle, jottei se vahingoitu. Muista tarkasti mikä puoli tulee sisäänpäin sekä missä kohdin lasitukipalikat ovat.
- Tarkista että karmi on suorassa ja asenna asennusklipsit paikoilleen varovasti vasaraa käyttäen niin, että klipsit kiinnittyvät tiukasti uriinsa. Sopiva klipsien väli on noin 700 mm. Alareunaan harvemmin käytetään klipsejä.



- Nosta ikkuna/karmi ikkuna-aukkoon ja säädä se suoraan sekä pysty- että vaakasuunnassa vatupassia käyttäen. Käytä kiiloja tai säätöpultteja karmin alla.
- Kun ikkuna/karmi on täysin suorassa, kiinnitetään asennusklipseillä seinään tai runkoon. Klipsit lyhennetään tarvittaessa peltisaksilla tai vastaavalla.
- Ennen tiivistystä laitetaan ikkunapellit paikoilleen. Ikkunapellin asentamiseksi pelti asetetaan ikkunan karmin uloimpaan uraan. Varmista huolellisesti, että ikkunapelti asettuu vaakasuoraan ja että pellin kallistus on vähintään 15°, mielellään 25°. Näin vesi pääsee valumaan pois pellin päältä.

EXELLENT

Ikkunat, ovet, lasitukset ja lasiterassit

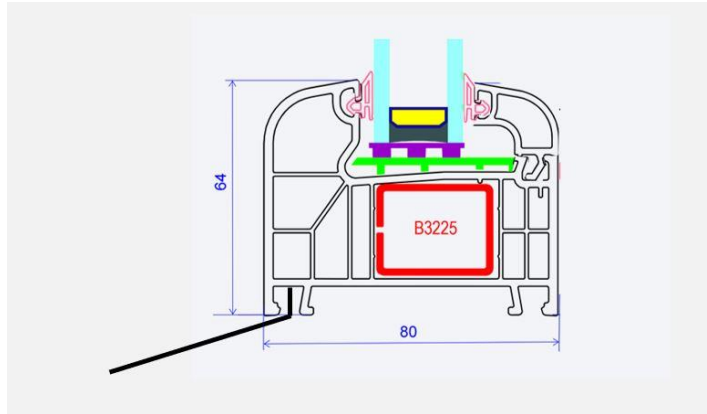
Kokkolantie 115

66800 ORAVAINEN

Puh: 0400 340 093

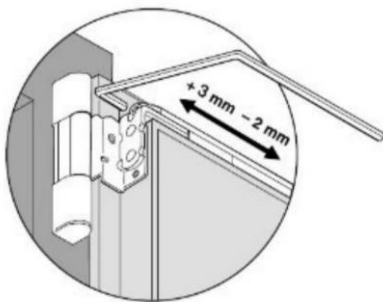
S-posti: info@exellent.fi

www.exellent.fi

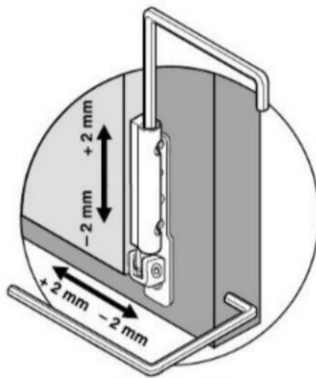


- Kun ikkunapelti on asennettu ja kiinnitetty täytetään asennusrako ikkunan ympärillä tiivisteellä tai vaahdolla.
- Jos ikkunapoka tai lasielementti on irrotettu, laitetaan se tämän jälkeen takaisin paikoilleen käänteisellä tavalla.

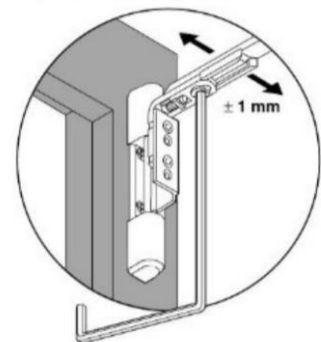
Avattavan ikkunan säätö



Ikkunan säätö korkeussuuntaan
Tiivistepaineen säätö



Ikkunan säätö sivusuuntaan



ylä- ja alareunasta

EXELLENT

Ikkunat, ovet, lasitukset ja lasiterassit

Kokkolantie 115

66800 ORAVAINEN

Puh: 0400 340 093

S-posti: info@exellent.fi

www.exellent.fi

Hyttysverkojen asennus

Poraa 3mm:n reikä vähintään 60mm nurkasta ja laita mukaan tulevat kiinnikkeet kiinni kuvan osoittavalla tavalla. Laita verkko ikkunaa vasten ulkopuolelta ja käännä kiinnikkeet 90 astetta.



Kiitos tilauksestasi!

Exellent / Exellent-ikkunat

EXELLENT

Ikkunat, ovet, lasitukset ja lasiterassit

Kokkolantie 115
66800 ORAVAINEN

Puh: 0400 340 093
S-posti: info@exellent.fi

www.exellent.fi